

nobi

Pendant

INSTALLATIONS- UND
BENUTZERHANDBUCH

Version 1.0



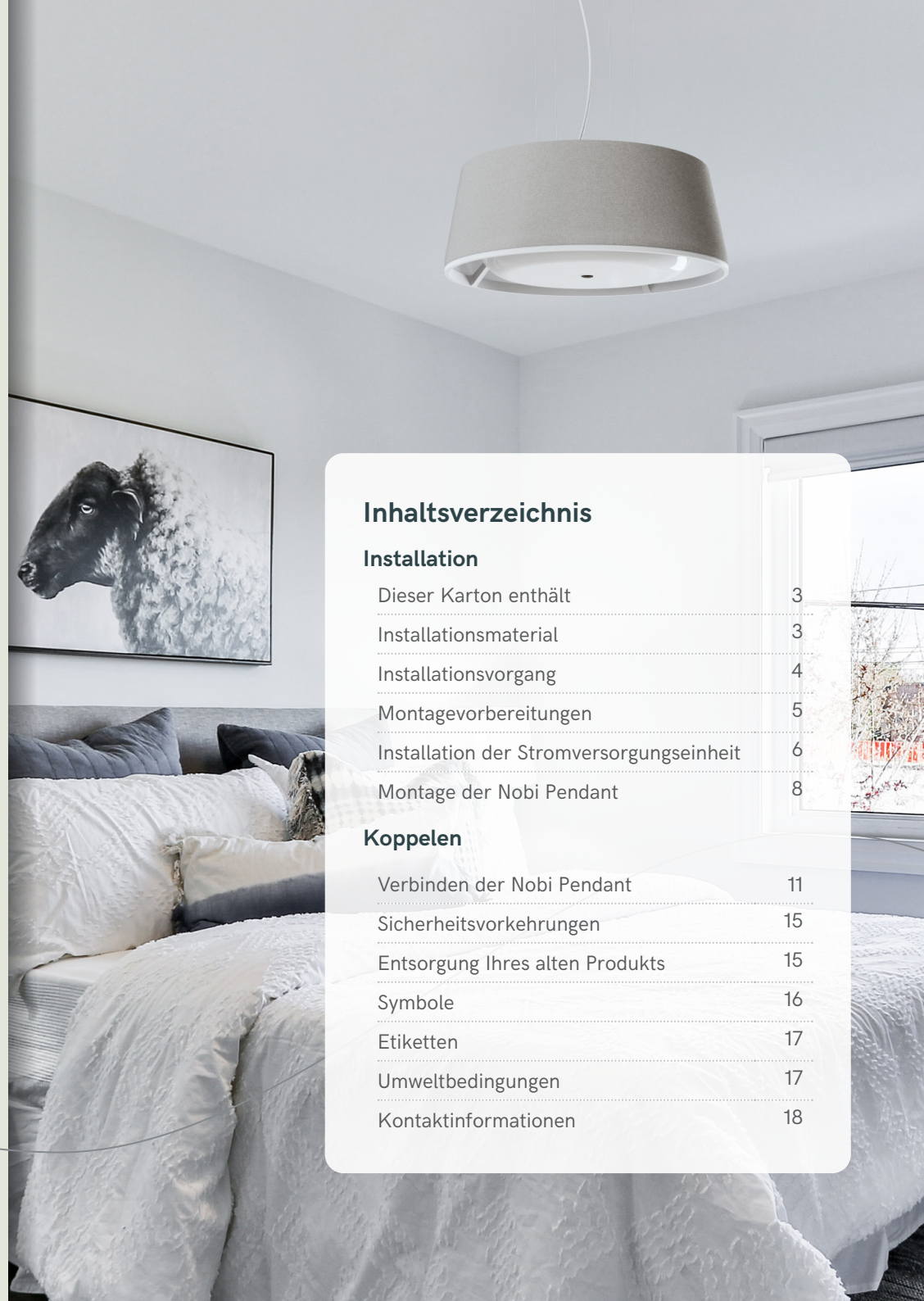
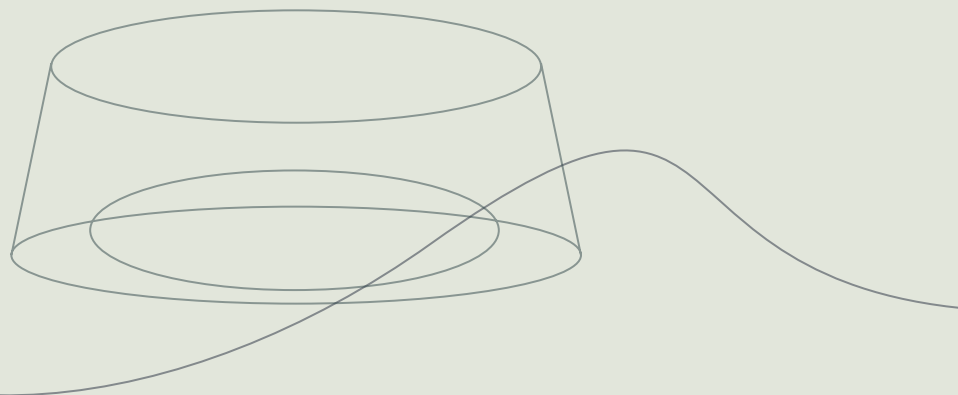
nobi

Pendant

Herzlichen Glückwunsch zur Ihrer Nobi Pendant!

Dieses Dokument wurde erstellt, um Ihnen sämtliche wichtigen Informationen bereitzustellen, die für einen reibungslosen Installationsvorgang nötig sind. Durch diese Installation, kommen wir unserem Ziel, eine sicherere und glücklichere Wohnumgebung zu schaffen, einen Schritt näher.

Schauen Sie sich unsere Installationsvideos an, die über folgenden Link verfügbar sind: nobi.life/installation.



Inhaltsverzeichnis

Installation

Dieser Karton enthält	3
Installationsmaterial	3
Installationsvorgang	4
Montagevorbereitungen	5
Installation der Stromversorgungseinheit	6
Montage der Nobi Pendant	8

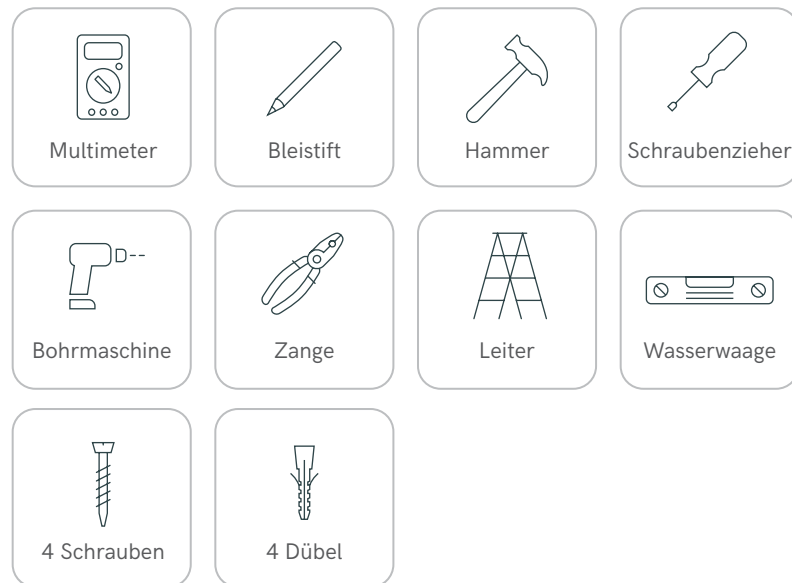
Koppeln

Verbinden der Nobi Pendant	11
Sicherheitsvorkehrungen	15
Entsorgung Ihres alten Produkts	15
Symbole	16
Etiketten	17
Umweltbedingungen	17
Kontaktinformationen	18

Der Karton beinhaltet:

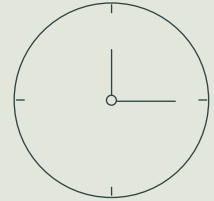
- 1 Nobi Lampe
- 1 Nobi Stromversorgungseinheit
- 1 Nobi Abdeckung für die Stromversorgungseinheit
- 4 Hängeseile
- 4 Versteller für die Hängeseile
- 4 Befestigungsklammern für die Hängeseile

Für diese Installation benötigen Sie:



Installationsprozess

- Die Montage der Nobi Pendant dauert etwa **30 Minuten**.
- Die Montage des Nobi-Wandschalters dauert etwa **15 Minuten**.
- Der Einrichtungsprozess, einschließlich der Verbindung von Zubehör (wie Blutdruckmessgeräten oder Waagen), dauert nicht länger als **10 Minuten**.



HINWEIS: Nachdem die Installation und Einrichtung abgeschlossen sind, kann die Nobi Pendant unter Umständen ein Update durchführen, dessen Dauer von der Leistung Ihres WLAN-Netzwerks abhängig ist. Die Größe des Updates kann bis zu 1 GB betragen. Die Aktualisierung des Updates erfolgt im Hintergrund und beeinflusst den Betrieb der Nobi zu keinem Zeitpunkt und bleibt daher für den Benutzer unbemerkt.

Nobi Montage

Vorbereitungen

- 1 Suchen Sie den Stromverteilerkasten (es lohnt sich dies im Vorhinein zu tun) und stellen Sie sicher das die Stromversorgung ausgeschaltet ist. Schalten Sie die Hauptsicherung aus um den Stromzufluss vollständig zu unterbrechen. Um die Stromversorgung der einzelnen Räum auszuschalten, schalten Sie die dazugehörige Sicherung aus. Überprüfen Sie mit einem Multimeter ob die Stromversorgung auch tatsächlich ausgeschaltet ist, bevor Sie zum nächsten Schritt übergehen.
- 2 Nehmen Sie die Nobi Lampe und die Stromversorgungseinheit aus dem Karton und platzieren Sie diese auf einer flachen Oberfläche um alles für die Installation vorzubereiten.
- 3 Entfernen Sie, wenn vorhanden die bestehende Lampe um die drei elektrischen Leitungen (Erdung grün-gelb, Neutralleiter blau und geschaltete Leitung braun oder schwarz) freizulegen.
Hinweis: Diese Farben können je nach Land oder örtlichen elektrischen Installationsanforderungen unterschiedlich sein.

Hinweis: Die geschaltete Leitung muss hinter dem Schalter, der den Beleuchtungspunkt steuert an die Live-Leitung angeschlossen werden, damit dieser Punkt konstante 230V hat. Die geschaltete Leitung an der Decke wird nun zu einer Live-Leitung.

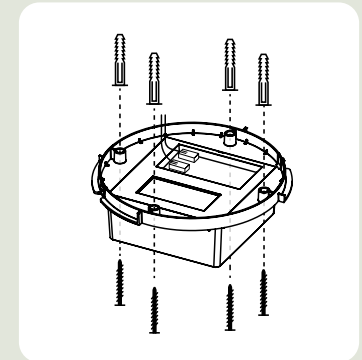
Die Bluetooth-Komponente wird hinter dem Wandschalter installiert, um die Nobi LED Lampe über den Schalter zu steuern.

Mehr Informationen und Installationsvideos finden Sie hier:
nobi.life/installation

Installation der Stromversorgungseinheit

- 4 Halten Sie die Stromversorgungseinheit gegen die Decke und markieren Sie die 4 Bohrlöcher mit einem Bleistift.

Hinweis: Dies ist ein entscheidender Schritt. Das Markieren der Löcher ist entscheidend für die Genauigkeit und die einfache Durchführung der folgenden Schritte, daher erfordert es Aufmerksamkeit.



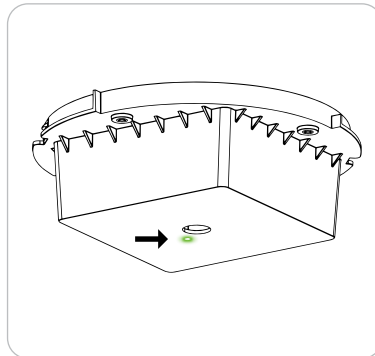
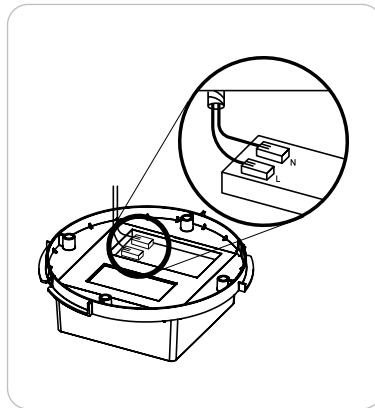
- 5 Bohren Sie die Löcher an den markierten Stellen. Stellen Sie sicher, dass die Tiefe der Löcher für die Schrauben und Dübel geeignet ist. Verwenden Sie alle vier Schrauben für eine stabile Installation. Klopfen Sie die Dübel vorsichtig in die gebohrten Löcher.

- 6 Verbinden Sie nun die elektrischen Drähte mit der Nobi Stromversorgungseinheit. Schließen Sie die Phase (live) und Neutralleiter an die entsprechenden Anschlüsse an der Nobi Stromversorgungseinheit an. Der Erdung wird nicht angeschlossen.

Vorsicht: Der Neutralleiter und der Phase-Leiter dürfen nicht am selben Anschluss verbunden werden.

- 7 Befestigen Sie die Nobi Stromversorgungseinheit mit den vier Schrauben.

- 8 Die Lampensicherung kann nun eingeschaltet werden. Eine kleine grüne Leuchte wird aufleuchten.

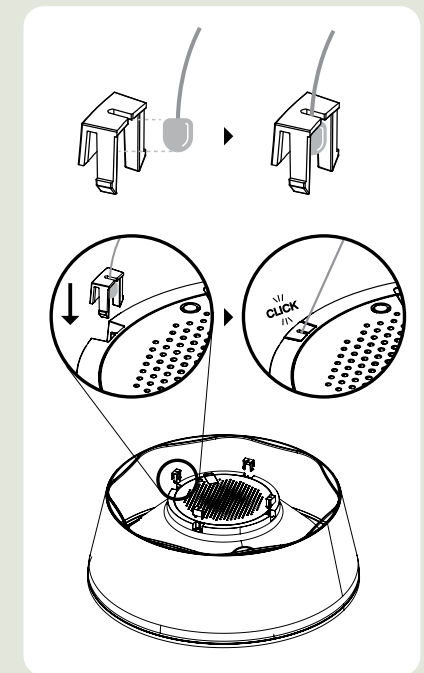


Montage der Lampe

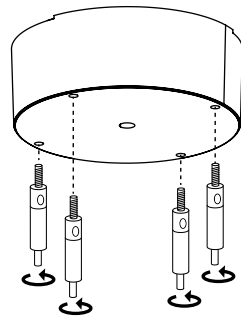
- 9 Platzieren Sie die Lampe auf einer ebenen Fläche, am Besten auf einen Tisch, wickeln Sie die vier Aufhängekabel nacheinander ab, führen Sie jedes Kabel in eine Befestigungsklammer ein und klicken Sie die Befestigungsklammern an der Lampe fest.

Achtung: Bevor Sie die Befestigungsklammern an der Lampe anbringen, stellen Sie sicher, dass die Länge der Hängeseile für die Raumhöhe lang genug sind.

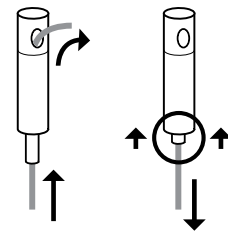
Nachdem sie befestigt wurden, können die Befestigungsklammern nicht mehr entfernt werden. Ziehen Sie an den Hängeseilen, um sicherzustellen, dass alles sicher montiert wurde. Legen Sie die Seile über den Rand der Lampe.



- 10** Befestigen Sie die Kabelversteller an der Abdeckung der Nobi Stromversorgungseinheit, wenn nicht schon installiert.



- 11** Führen Sie diesen Schritt durch, solange die Lampe noch auf einer ebenen Fläche steht. Führen Sie jedes Aufhängekabel in einen der vier Kabelversteller ein. (Dies ist nicht einfach, wenn Sie auf einer Leiter stehen.)



Passen Sie die Länge an, indem Sie auf den Stift am Kabelversteller drücken und das Kabel bewegen.

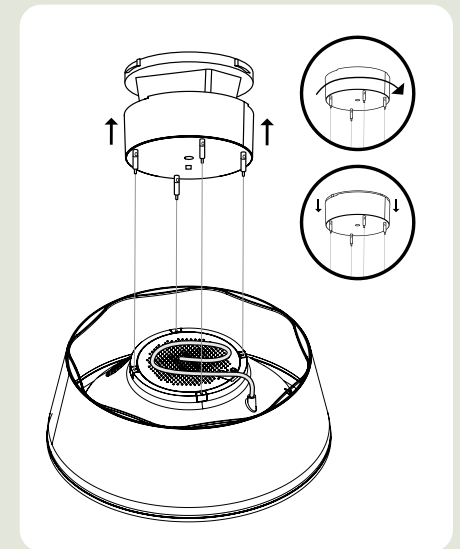
Legen Sie fest, wie hoch Sie die Lampe aufhängen möchten, und ziehen Sie die Kabel fest, bis die Lampe auf der gewünschten Höhe hängt.

- 12** Jetzt können Sie die Lampe an die Stromversorgungseinheit anschließen.

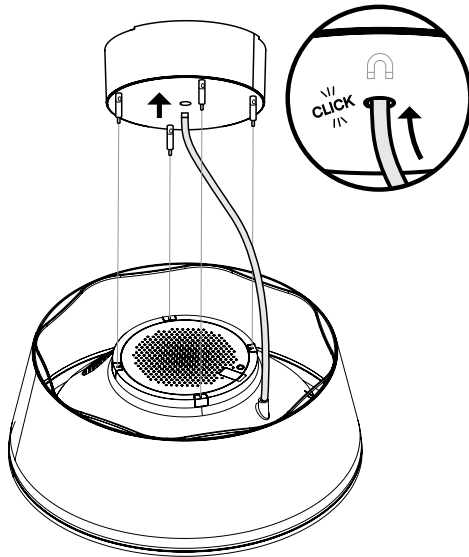
Platzieren Sie die Abdeckung der Nobi Stromversorgungseinheit auf die Nobi Stromversorgungseinheit, drehen Sie diese um 90 Grad nach rechts und ziehen Sie sie dann vorsichtig nach unten.

Stellen Sie sicher, dass die Lampe waagrecht ist. Wenn nötig, passen Sie die Länge der Aufhängungskabel an. Drücken Sie ein Aufhängungskabel nach oben oder, um ein Kabel zu verlängern, drücken Sie auf den Stift am Kabelversteller.

- 13** Wenn die Lampe die richtige Höhe und Ausrichtung hat, können Sie den überschüssigen Teil der Hängeseile abschneiden.



- 14 Schließen Sie das Stromkabel an der Lampe an die Stromversorgungseinheit an. Die Verbindung ist magnetisch.
- 15 Die Lampe wird zunächst weiß flackern und dann blau blinken.
- 16 Entfernen Sie jetzt das Plastik an der Unterseite der Lampe. Sie ist jetzt bereit für das Onboarding.



Onboarding



Bevor Sie mit dem Onboarding beginnen, nehmen Sie zunächst Kontakt mit Ihrem örtlichen Vertriebspartner auf und laden Sie die Nobi App herunter.



Koppelung der Nobi Pendant

Bevor Sie mit dem Onboarding beginnen, nehmen Sie zunächst Kontakt mit Ihrem örtlichen Vertriebspartner auf und laden Sie die Nobi App herunter. Sie werden Sie bei der Einrichtung Ihres Kontos begleiten. Nach diesem Prozess sind Sie auf ein erfolgreiches Onboarding vorbereitet.

Wenn dies Ihre erste Installation ist, stellen Sie sicher, dass Sie eine Nobi Pendant oder Nobi Ceiling installieren.

Öffnen Sie die App:

- 1 Im Menü klicken Sie auf 'Wohneinheiten'.
- 2 Finden Sie die richtige Wohneinheit.
- 3 Klicken Sie auf 'Bearbeiten'. Klicken Sie auf 'Räume'. Klicken Sie auf 'Hinzufügen'.
- 4 Wählen Sie den Raumtyp aus: Schlafzimmer oder Wohnzimmer.
- 5 Klicken Sie auf 'verbinden'.
- 6 Klicken Sie auf 'Koppelung starten' und Bluetooth für die App zulassen.
- 7 Es wird eine Liste verfügbarer Lampen angezeigt. Wählen Sie die richtige Lampe anhand des Hardware-Codes, der sich auf einem Aufkleber befindet.
- 8 Klicken Sie auf 'Verbinden'.
- 9 Der Verbindungsprozess durchläuft die folgenden Schritte:
 - Einrichten der WLAN-Verbindung
 - Verbindung zur Nobi Cloud
 - Bestätigung von Nobi
- 10 Die Lampe ist jetzt erfolgreich hinzugefügt.

Im Falle eines Fehlers: Gehen Sie zur App, klicken Sie auf 'Support kontaktieren' und kontaktieren Sie Nobi über ein Ticket.



Sicherheitsvorkehrungen



Machen Sie sich mit diesem Handbuch und dem Produkt vertraut, bevor Sie das Produkt installieren.

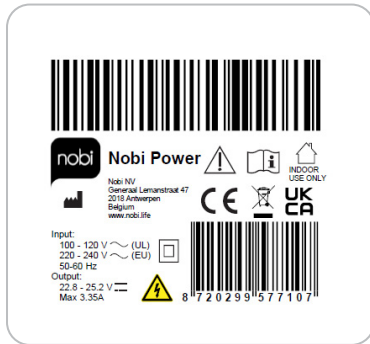
- Seien Sie bei der Installation vorsichtig, da die Gefahr eines Stromschlags besteht.
- Dieses Produkt muss in Übereinstimmung mit den geltenden Installationsvorschriften von einer Person installiert werden, die mit der Konstruktion und dem Betrieb des Produkts und den damit verbundenen Gefahren vertraut ist.
- Die Nobi Pendant muss in einem Stromkreis installiert werden, der einen Schutzschalter mit einem Kontaktabstand von mindestens 3 mm enthält.
- Die Nobi Pendant darf nicht in einem Schrank montiert werden.
- Die Nobi Pendant darf nicht in einem Badezimmer oder WC installiert werden.
- Die Nobi Pendant ist nur für die Verwendung in Innenräumen vorgesehen.
- Die Nobi Pendant ist nur für die Deckenmontage geeignet.
- Die in dieser Lampe enthaltene Lichtquelle darf nur durch den Hersteller oder seinen Kundendienst oder eine ähnlich qualifizierte Person ausgetauscht werden.
- Die Nobi Pendant darf nur außerhalb der Reichweite des Armes installiert werden.

Entsorgung Ihres alten Produkts: Die Lampe wurde aus hochwertigen Materialien und Komponenten hergestellt, die recycelt und wiederverwendet werden können. Bitte informieren Sie sich selbst über das örtliche System zur getrennten Sammlung von elektrischen und elektronischen Produkten. Bitte halten Sie sich an Ihre örtlichen Vorschriften und entsorgen Sie Ihre alten Produkte nicht über den normalen Hausmüll. Die korrekte Entsorgung Ihres Altgeräts trägt dazu bei, mögliche negative Folgen für die Umwelt und die menschliche Gesundheit zu vermeiden.

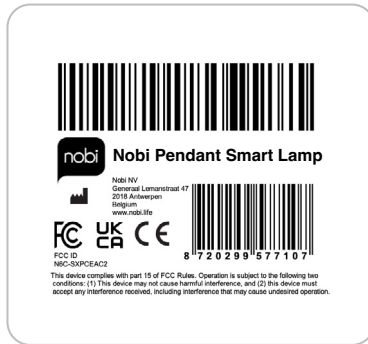
Symbolen

	Konsultieren Sie vor der Verwendung das Handbuch		FCC-Kennzeichnung
	Vorsicht, Stromschlaggefahr		CE Kennzeichnung
	Klasse II		UK-konformitätsgeprüft
	Klasse III		Standort der Herstellung
	Starren Sie nicht in die Lichtquelle		Recycling
	Nur zur Hängemontage geeignet		Warnschild
	Gibt IR-Licht ab		Lesen Sie vor der Verwendung das Handbuch
	Nur Innen benutzen		DC-Polarität
		Bei der Installation und Verwendung dieses Geräts ist Vorsicht geboten. Lesen Sie vor der Verwendung das Handbuch.	

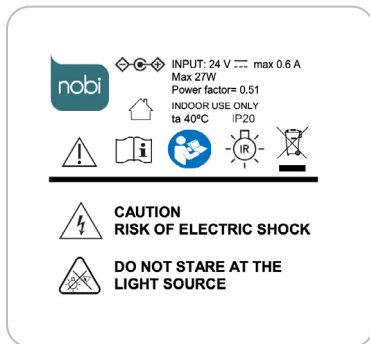
Labels



Nobi Power



Nobi Pendant Smart Lamp



Umgebungsbedingungen

- Betriebstemperatur: +10°C bis +40°C
- Luftfeuchtigkeit bei Betrieb: 15% bis 95% nicht kondensierend
- Atmosphärischer Druck: +660 bis +1060 hPa und maximal 2000 m Höhe

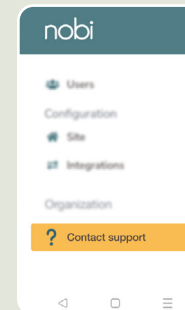
Haben Sie noch Fragen? Wir helfen Ihnen gerne weiter!



Allgemeine Fragen?

Werfen Sie einen Blick auf unsere häufig gestellten Fragen und Antworten:

nobi.life/de/frequently-asked-questions



Fragen zum Onboarding?

- Zur App gehen
- Gehen Sie zum Menü
- Klicken Sie auf **"Support kontaktieren"**
- Kontaktieren Sie Nobi über ein Ticket

Nobi, proudly supported by:



www.nobi.life