

# nobi

Pendant

INSTALLATIE- EN  
GEBRUIKERSHANDLEIDING

Versie 1.0



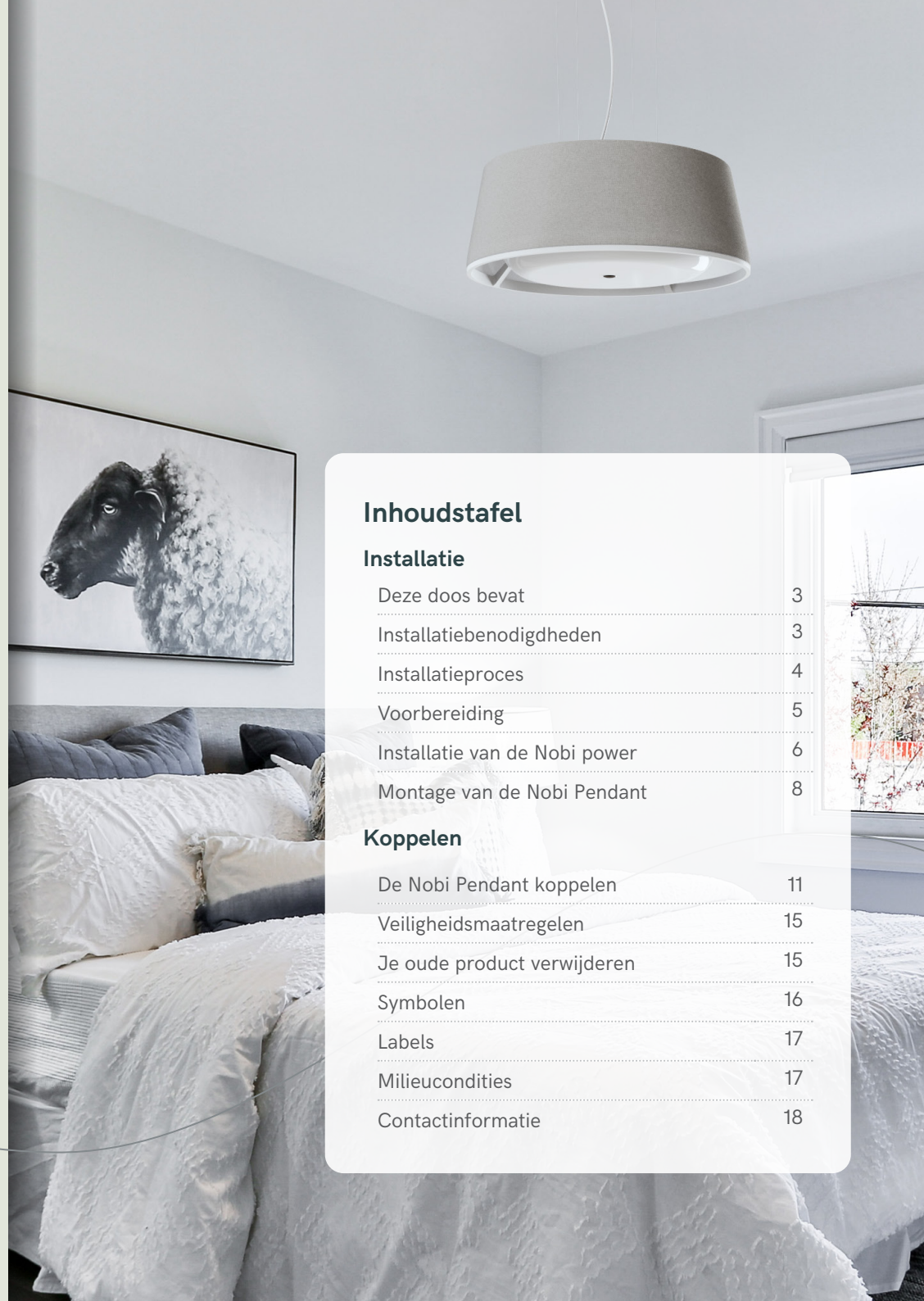
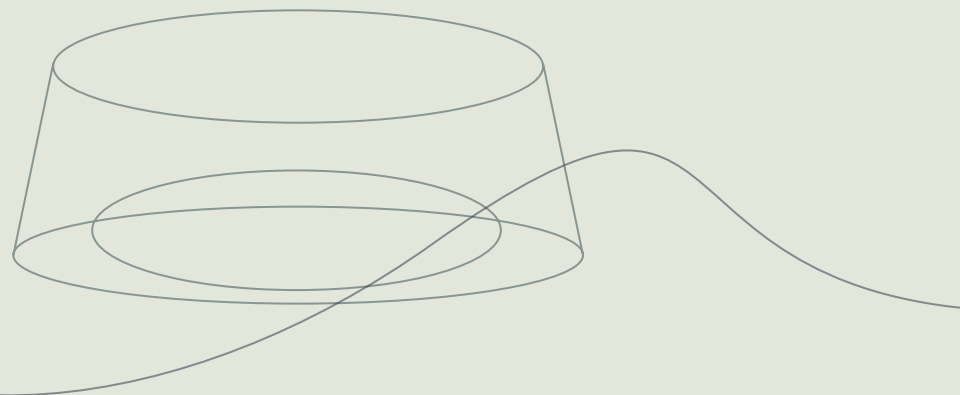
# nobi

## Pendant

### Gefeliciteerd met je Nobi Pendant.

In dit document voorzien we je van alle essentiële informatie die nodig is voor een vlekkeloze installatie. Met deze installatie zijn we weer een stap dichterbij het realiseren van een veiligere en gelukkigere leefomgeving.

Bekijk zeker ook onze installatievideo's, die beschikbaar zijn via de volgende link: [nobi.life/installation](https://nobi.life/installation).



### Inhoudstafel

#### Installatie

Deze doos bevat	3
Installatiebenodigdheden	3
Installatieproces	4
Vorbereiding	5
Installatie van de Nobi power	6
Montage van de Nobi Pendant	8

#### Koppelen

De Nobi Pendant koppelen	11
Veiligheidsmaatregelen	15
Je oude product verwijderen	15
Symbolen	16
Labels	17
Milieucondities	17
Contactinformatie	18

## Deze doos bevat:

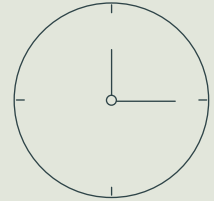
- 1 Nobi-lamp
- 1 Nobi power
- 1 Nobi power cover
- 4 stalen ophangkabels
- 4 kabelverstellers
- 4 bevestigingsklemmen voor de ophangkabels

## Wat heb je voor deze installatie nodig?



## Installatieproces

- Het monteren van de Nobi Pendant duurt ongeveer **30 minuten**
- Het monteren van de Nobi wandschakelaar duurt ongeveer **15 minuten**
- Het onboarden, inclusief het aansluiten van eventuele accessoires (zoals bloeddrukmeters of weegschalen), mag niet langer dan **10 minuten** duren.



**OPMERKING:** Na de installatie en de onboarding kan het zijn dat de Nobi Pendant een update uitvoert die, afhankelijk van de capaciteit van je wifinetwerk, enige tijd in beslag zal nemen. De grootte van de update kan oplopen tot 1 GB. De update wordt in de achtergrond uitgevoerd en heeft op geen enkel moment invloed op de werking van Nobi. Daarom is deze volledig onzichtbaar voor de gebruiker.

# Nobi monteren

## Vorbereiding

- 1 Zorg ervoor dat je weet waar de hoofdelektriciteitskast zich bevindt: het loont de moeite om dit van tevoren uit te zoeken. Schakel nu de elektrische stroom uit.

Om de elektrische stroom volledig uit te schakelen, zet je de hoofdschakelaar (meestal een paar) uit. Wil je de elektrische stroom naar individuele kamers of circuits uitschakelen? Bekijk dan het schema dat zich normaal gezien bij de elektriciteitskast bevindt om de juiste zekering te vinden en uit te schakelen.

Controleer met een multimeter of de zekering is uitgeschakeld voordat je naar de volgende stap gaat.

- 2 Haal de Nobi-lamp en de Nobi power uit de doos en plaats ze op een vlakke ondergrond om je voor te bereiden op de installatie.
- 3 Verwijder het bestaande lichtarmatuur aan het plafond (indien aanwezig) zodat er drie elektrische draden zichtbaar worden (aarding, nulleider en schakeldraad). Zorg ervoor dat je weet wat elke draad is. Meestal is de schakeldraad bruin of zwart, de nulleider blauw en de aarding groen/geel.

**Opmerking:** Deze kleuren kunnen variëren afhankelijk van het land of lokale elektrische installatievoorschriften en gewoonten.

---

**Opmerking:** De schakeldraad moet worden overbrugd naar de fasedraad achter de schakelaar, die het verlichtingspunt bedient waar de Nobi Pendant zal worden geïnstalleerd. Dit zorgt ervoor dat dit punt constant wordt gevoed met 230V. De schakeldraad aan het plafond wordt nu de fasedraad.

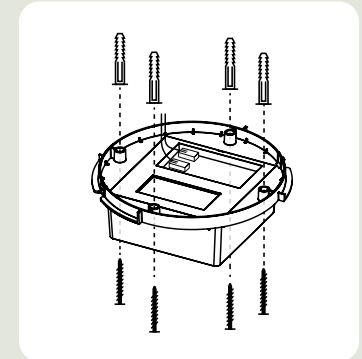
De bluetooth-module wordt achter de wandschakelaar geïnstalleerd om de Nobi LED-lamp via de schakelaar te bedienen.

Meer info en installatievideo's op: [nobi.life/installation](https://nobi.life/installation)

## Installatie van de Nobi power

- 4 Houd de Nobi power tegen het plafond en markeer met een potlood de vier boorgaten.

**Opmerking:** Het aftekenen van de gaten is bepalend voor de nauwkeurigheid en vlotheid van de vervolgstappen. Dit vraagt dus aandacht.



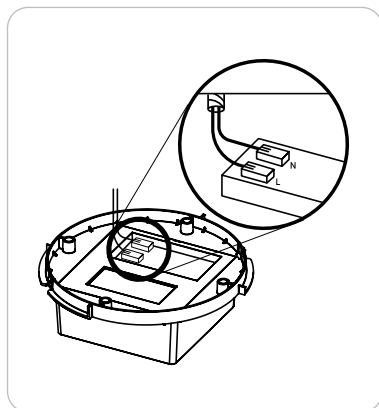
- 5 Boor de gaten op de aangegeven punten. Zorg ervoor dat de diepte van de gaten geschikt is voor de schroeven en pluggen.

Klop voorzichtig de pluggen in de geboorde gaten. Gebruik de vier schroeven voor een stevige installatie.

- 6 Sluit nu de elektrische kabels aan op de Nobi power.

Verbind de fasedraad (de vroegere schakeldraad) en de nulleider met hun respectievelijke connectoren op de Nobi power. De aarding moet niet aangesloten worden.

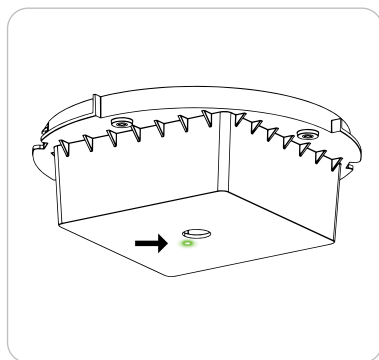
**Opgelet:** de nulleider en de fasedraad mogen niet in dezelfde connector.



- 7 Schroef de Nobi power vast met de vier schroeven. Draai de schroeven goed aan om ervoor te zorgen dat de Nobi power stevig aan het plafond is bevestigd.

- 8 De zekering kan nu terug worden ingeschakeld.

Je ziet een klein groen lampje branden.

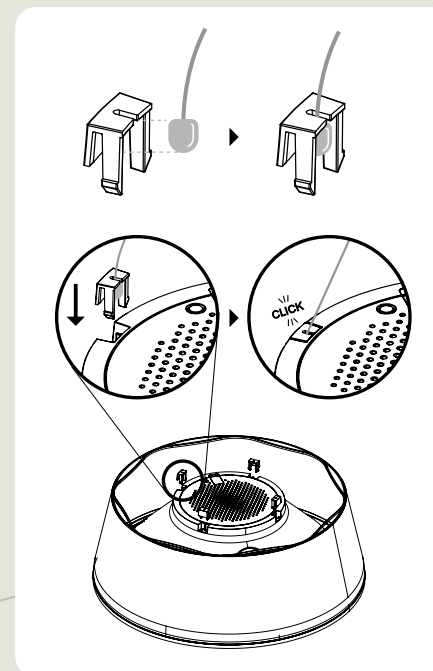


## Montage van de Nobi-lamp

- 9 Plaats de lamp op een vlak oppervlak, ontrol de vier stalen ophangkabels één voor één, steek elk van de kabels in een bevestigingsklem en klik de bevestigingsklem in de lamp.

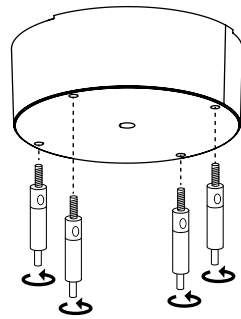
**Let op:** Controleer of de stalen ophangkabels voldoende lang zijn voor de hoogte van de kamer, voor je de bevestigingsklemmen aan de lamp bevestigt. Eenmaal aangesloten, kunnen de bevestigingsklemmen niet meer worden verwijderd.

Trek aan de ophangkabels om er zeker van te zijn dat alles stevig zit. Leg dan de kabels voor het gemak over de rand van de lamp.

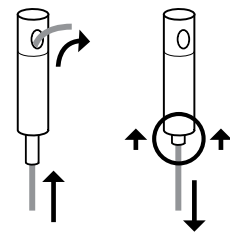




- 10** Bevestig de kabelverstellers aan de Nobi power cover, indien die nog niet geïnstalleerd zijn.



- 11** Vervolledig deze stap op een vlakke ondergrond. Steek elke stalen ophangkabel in een van de vier kabelverstellers. (Merk op: dit is niet eenvoudig wanneer je op een ladder staat)



Bepaal hoe hoog je de lamp wil hangen. Pas de lengte van de kabels aan door op het pennetje van de kabelversteller te drukken.

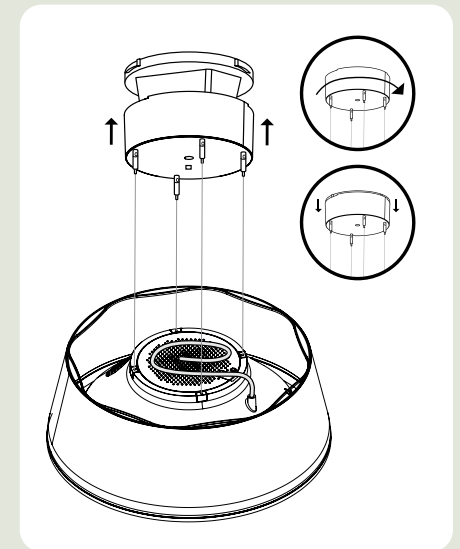
Trek de kabels aan tot de lamp op de gewenste hoogte hangt.

- 12** Nu kan je de Nobi-lamp verbinden met de Nobi power.

Plaats de Nobi power cover over de Nobi power, draai deze 90 graden naar rechts en trek vervolgens zachtjes naar beneden.

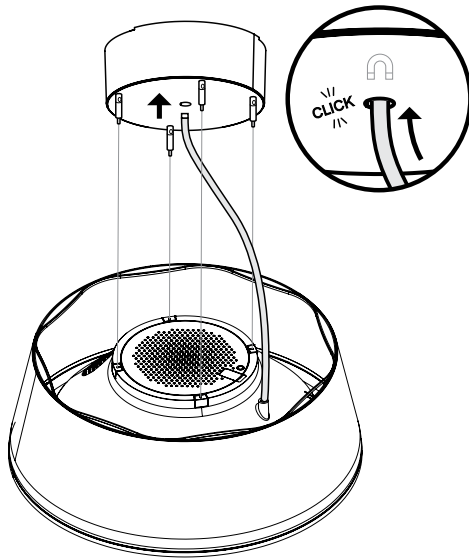
Controleer of de lamp waterpas hangt.

Indien je de hoogte wil wijzigen, kan je de lengte van de stalen ophangkabels aanpassen. Duw de kabels omhoog om de lamp hoger te hangen. Druk op het pennetje van de kabelverstellers om de lamp lager te hangen.



- 13** Als je zeker bent dat de lamp op de goede hoogte en waterpas hangt, kan je het overtollige deel van de stalen kabels afknippen.

- 14 Verbind de voedingskabel met de lamp via de Nobi power. Deze verbinding is magnetisch.
- 15 De lamp zal eerst kort wit branden, en vervolgens blauw knipperen.
- 16 Verwijder nu het plastic aan de onderkant van de lamp. Ze is nu klaar om te koppelen.



## Koppelen van de Nobi Pendant



Voor je kan beginnen met de onboarding, neem je eerst contact op met je lokale verdeler en download je de app.



# Koppelen van de Nobi Pendant

Voor je kan beginnen met de onboarding, neem je eerst contact op met je lokale verdeler en download je de app.

Zij zullen je begeleiden bij het configureren van je account. Na dit proces ben je helemaal klaar voor een succesvolle onboarding.

Als dit je eerste installatie is, zorg er dan voor dat je een Nobi Pendant of Nobi Ceiling installeert.

## Open de app:

- 1 Open het menu en klik op 'wooneenheden'.
- 2 Zoek de betreffende wooneenheid.
- 3 Klik op 'aanpassen'. Klik op 'kamers'. Klik op 'plus'.
- 4 Kies het type kamer: slaapkamer of woonkamer.
- 5 Klik op 'Lamp koppelen'.
- 6 Klik op 'Koppeling starten' en sta bluetooth toe voor de app.
- 7 Een lijst met beschikbare lampen wordt weergegeven. Kies de juiste lamp op basis van de zes tekens tellende hardwarecode die op een sticker staat.
- 8 Klik op 'koppelen'.
- 9 Je ziet het verloop van het proces met volgende stappen:
  - opzet wiferverbinding
  - verbinden Nobi Cloud
  - bevestiging Nobi
- 10 De lamp is nu verbonden.

In geval van een foutmelding: ga naar de app, klik op 'contact support' en neem contact op met Nobi via een ticket.





## Veiligheidsmaatregelen



Lees de volgende veiligheidsmaatregelen zorgvuldig voordat je de Nobi Pendant installeert.

- Wees voorzichtig bij het installeren van de Nobi Pendant vanwege het risico op elektrische schokken.
- Dit product moet worden geïnstalleerd in overeenstemming met de geldende installatievoorschriften, door een persoon die vertrouwd is met de constructie en werking van het product en de hiermee gepaard gaande risico's.
- De Nobi Pendant moet worden geïnstalleerd in een elektrisch circuit met een contactafscherming van minimaal 3 mm.
- De Nobi Pendant mag niet in een kast worden gemonteerd.
- De Nobi Pendant mag niet worden geïnstalleerd in een badkamer of WC.
- De Nobi Pendant is uitsluitend bedoeld voor gebruik binnenshuis.
- De Nobi Pendant is uitsluitend bedoeld voor plafondmontage.
- De lichtbron in deze armatuur mag alleen worden vervangen door de fabrikant, zijn serviceagent of een vergelijkbaar gekwalificeerd persoon.
- Alleen te installeren buiten handbereik.

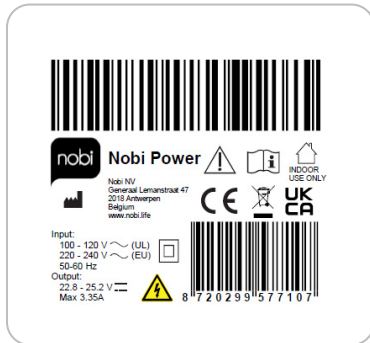
**Je oude product verwijderen:** Je product is ontworpen en geproduceerd met hoogwaardige materialen en componenten die kunnen worden herbruikt en gerecycleerd. Informeer zelf naar het lokale systeem voor de aparte inzameling van elektrische en elektronische producten.

Volg de lokale regels op en gooi je oude producten niet bij het normale huishoudelijk afval. Het correct verwijderen van je oude product zal helpen een mogelijke negatieve impact op het milieu en de menselijke gezondheid te voorkomen.

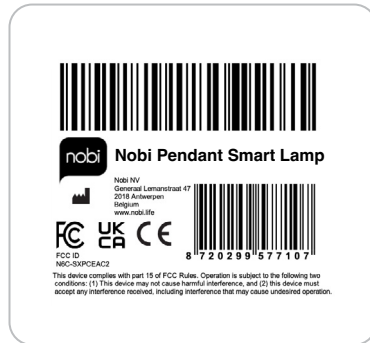
## Symbolen

	Raadpleeg de handleiding voor gebruik		FCC-markering
	Let op, risico op elektrische schokken		CE-markering
	Klasse II		UK Conformiteit beoordeeld
	Klasse III		Productielocatie
	Niet in de lichtbron staren		Recyclage
	Alleen geschikt voor hangende montage		Waarschuwingsteken
	Geeft IR-licht		Lees de handleiding voor gebruik
	Alleen geschikt voor gebruik binnenshuis		DC-polariteit
	Voorzichtigheid is geboden bij installatie en gebruik van dit apparaat, raadpleeg de handleiding voor gebruik.		

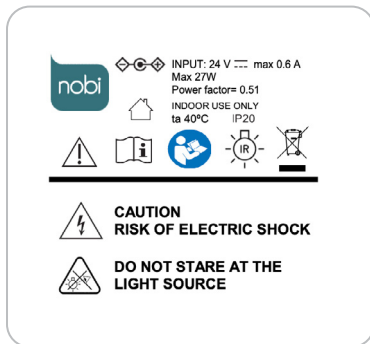
## Labels



Nobi Power



Nobi Pendant Smart Lamp



## Omgevingscondities

- Omgevingstemperatuur: +10°C tot +40°C
- Luchtvochtigheid: 15% tot 95% niet-condenserend
- Atmosferische druk: +660 tot +1060 hPa en maximaal 2000 m hoogte

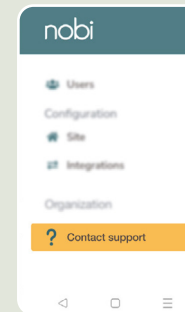
## Heb je nog vragen? We helpen graag!



### Algemene vragen?

Bekijk onze veelgestelde vragen en antwoorden:

[nobi.life/frequently-asked-questions](https://nobi.life/frequently-asked-questions)



### Vragen na het onboarden?

- Ga naar de app
- Ga naar menu
- Klik op 'neem contact op met de klantenservice'
- Neem contact op met Nobi via een ticket.

Nobi, proudly supported by:



[www.nobi.life](https://www.nobi.life)