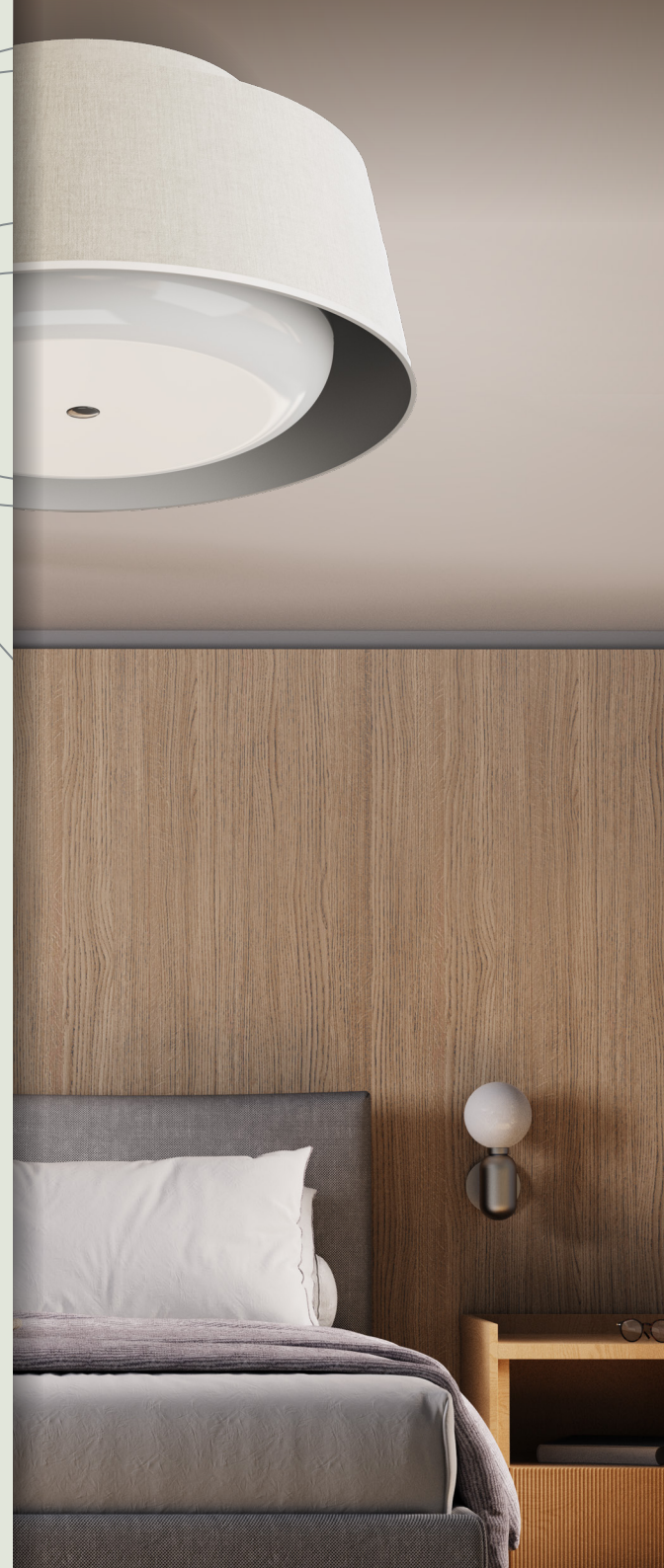


nobi

Ceiling

INSTALLATIE- EN GEBRUIKERSHANDLEIDING

Versie 1.0



nobi

Ceiling

Gefeliciteerd met je Nobi Ceiling.

In dit document voorzien we je van alle essentiële informatie die nodig is voor een vlekkeloze installatie. Met deze installatie zijn we weer een stap dichterbij het realiseren van een veiligere en gelukkigere leefomgeving.

Bekijk zeker ook onze installatievideo's, die beschikbaar zijn via de volgende link: nobi.life/installation.

Inhoudstafel

Installatie

Deze doos bevat	3
Installatiebenodigdheden	3
Installatieproces	4
Vorbereiding	5
Installatie van de Nobi power	6
Montage van de Nobi Ceiling	8

Koppelen

De Nobi Ceiling koppelen	11
Veiligheidsmaatregelen	13
Je oude product verwijderen	13
Symbolen	14
Labels	15
Milieucondities	15
Contactinformatie	16

Deze doos bevat:

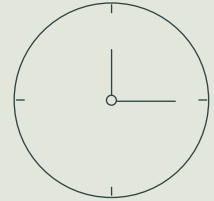
- 1 Nobi-lamp
- 1 Nobi power

Wat heb je voor deze installatie nodig?



Installatieproces

- Het monteren van de Nobi Ceiling duurt ongeveer **30 minuten**
- Het monteren van de Nobi wandschakelaar duurt ongeveer **15 minuten**
- Het onboarden, inclusief het aansluiten van eventuele accessoires (zoals bloeddrukmeters of weegschalen), mag niet langer dan **10 minuten** duren.



OPMERKING: Na de installatie en de onboarding kan het zijn dat de Nobi Ceiling een update uitvoert die, afhankelijk van de capaciteit van je wifinetwerk, enige tijd in beslag zal nemen. De grootte van de update kan oplopen tot 1 GB. De update wordt in de achtergrond uitgevoerd en heeft op geen enkel moment invloed op de werking van Nobi. Daarom is deze volledig onzichtbaar voor de gebruiker.

Nobi monteren

Vorbereiding

- 1 Zorg ervoor dat je weet waar de hoofdelektriciteitskast zich bevindt: het loont de moeite om dit van tevoren uit te zoeken. Schakel nu de elektrische stroom uit.

Om de elektrische stroom volledig uit te schakelen, zet je de hoofdschakelaar (meestal een paar) uit. Wil je de elektrische stroom naar individuele kamers of circuits uitschakelen? Bekijk dan het schema dat zich normaal gezien bij de elektriciteitskast bevindt om de juiste zekering te vinden en uit te schakelen.

Controleer met een multimeter of de zekering is uitgeschakeld voordat je naar de volgende stap gaat.

- 2 Haal de Nobi-lamp en de Nobi power uit de doos en plaats ze op een vlakke ondergrond om je voor te bereiden op de installatie.
- 3 Verwijder het bestaande lichtarmatuur aan het plafond (indien aanwezig) zodat er drie elektrische draden zichtbaar worden (aarding, nulleider en schakeldraad). Zorg ervoor dat je weet wat elke draad is. Meestal is de schakeldraad bruin of zwart, de nulleider blauw en de aarding groen/geel.

Opmerking: Deze kleuren kunnen variëren afhankelijk van het land of lokale elektrische installatievoorschriften en gewoonten.

Opmerking: De schakeldraad moet worden overbrugd naar de fasedraad achter de schakelaar, die het verlichtingspunt bedient waar de Nobi Ceiling zal worden geïnstalleerd. Dit zorgt ervoor dat dit punt constant wordt gevoed met 230V. De schakeldraad aan het plafond wordt nu de fasedraad.

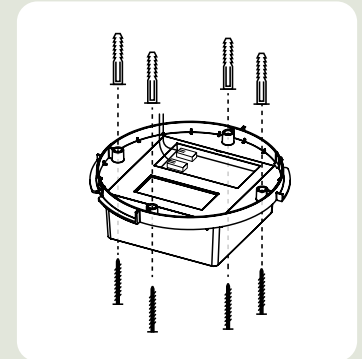
De bluetooth-module wordt achter de wandschakelaar geïnstalleerd om de Nobi LED-lamp via de schakelaar te bedienen.

Meer info en installatievideo's op: nobi.life/installation

Installatie van de Nobi power

- 4 Houd de Nobi power tegen het plafond en markeer met een potlood de vier boorgaten.

Opmerking: Het aftekenen van de gaten is bepalend voor de nauwkeurigheid en vlotheid van de vervolgstappen. Dit vraagt dus aandacht.



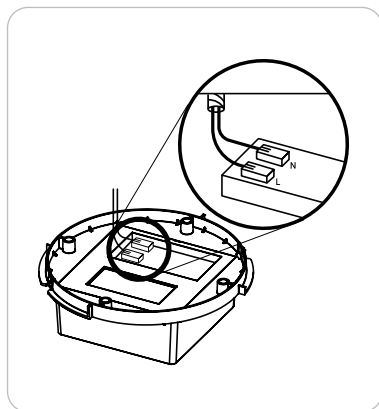
- 5 Boor de gaten op de aangegeven punten. Zorg ervoor dat de diepte van de gaten geschikt is voor de schroeven en pluggen.

Klop voorzichtig de pluggen in de geboorde gaten. Gebruik de vier schroeven voor een stevige installatie.

- 6 Sluit nu de elektrische kabels aan op de Nobi power.

Verbind de fasedraad (de vroegere schakeldraad) en de nulleider met hun respectievelijke connectoren op de Nobi power. De aarding moet niet aangesloten worden.

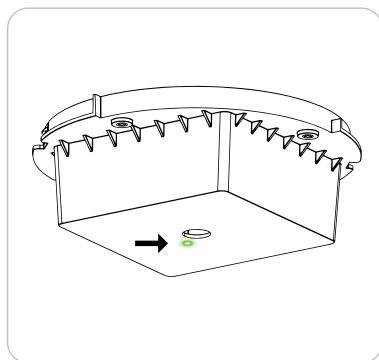
Opgelet: de nulleider en de fasedraad mogen niet in dezelfde connector.



- 7 Schroef de Nobi power vast met de vier schroeven. Draai de schroeven goed aan om ervoor te zorgen dat de Nobi power stevig aan het plafond is bevestigd.

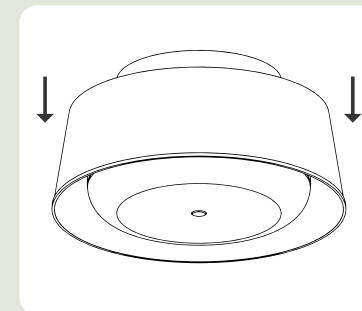
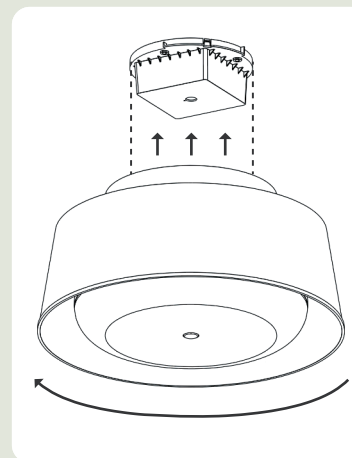
- 8 De zekering kan nu terug worden ingeschakeld.

Je ziet een klein groen lampje branden.



Montage van de Nobi-lamp

- 9 Nu kan je de lamp verbinden met de Nobi power. Plaats de Nobi power cover over de Nobi power, draai deze 90 graden naar rechts en trek vervolgens zachtjes naar beneden.



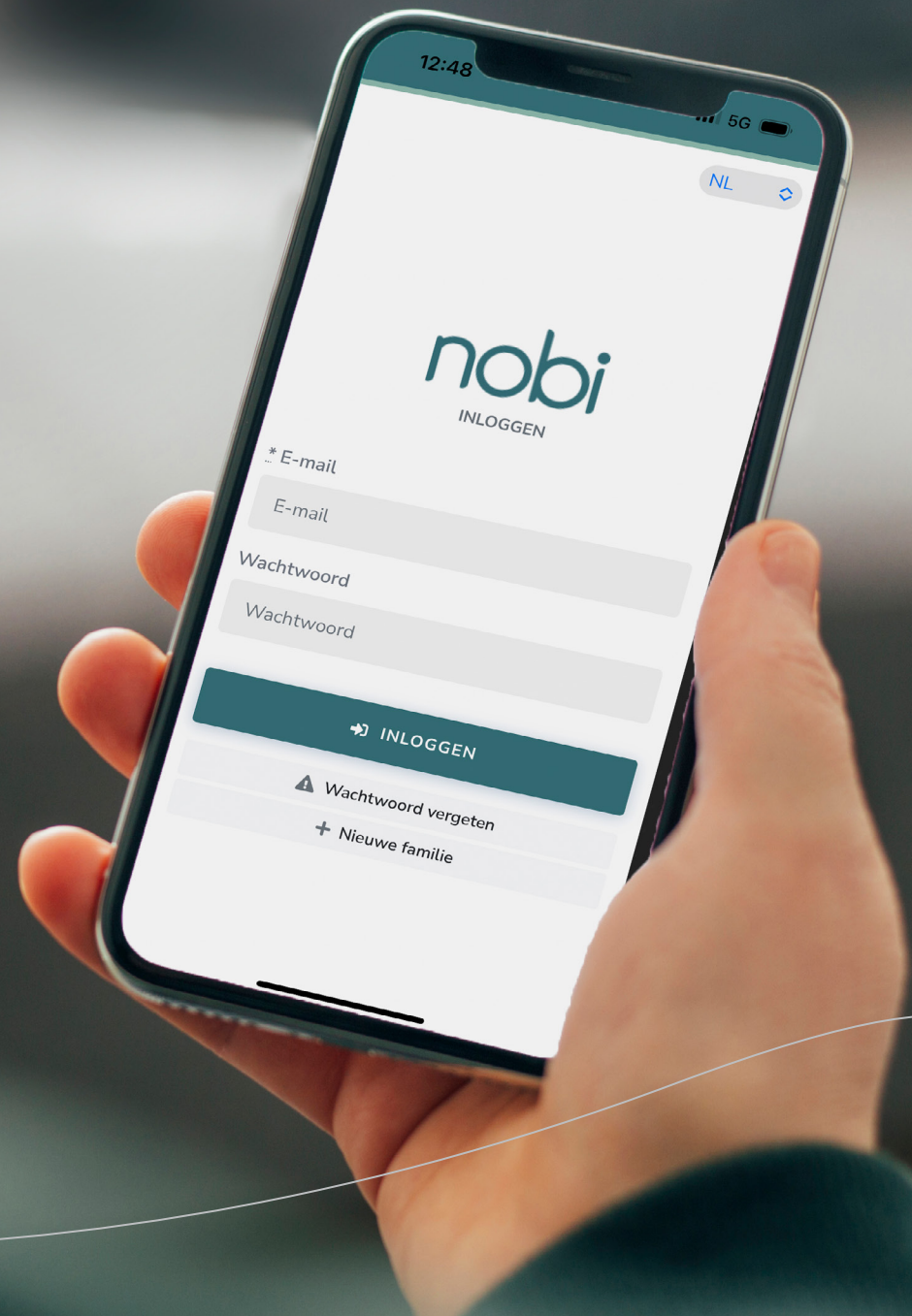
- 10 De lamp zal eerst kort wit branden, en vervolgens blauw knipperen.

- 11 Verwijder nu het plastic aan de onderkant van de lamp. Ze is nu klaar om te koppelen.

Koppelen van de Nobi Ceiling



Voor je kan beginnen met de onboarding, neem je eerst contact op met je lokale verdeler en download je de app.



Koppelen van de Nobi Ceiling

Voor je kan beginnen met de onboarding, neem je eerst contact op met je lokale verdeler en download je de app. Zij zullen je begeleiden bij het configureren van je account. Na dit proces ben je helemaal klaar voor een succesvolle onboarding.

Als dit je eerste installatie is, zorg er dan voor dat je een Nobi Pendant of Nobi Ceiling installeert.

Open de app:

- 1 Open het menu en klik op 'wooneenheden'.
- 2 Zoek de betreffende wooneenheid.
- 3 Klik op 'aanpassen'. Klik op 'kamers'. Klik op 'plus'.
- 4 Kies het type kamer: slaapkamer of woonkamer.
- 5 Klik op 'Lamp koppelen'.
- 6 Klik op 'Koppeling starten' en sta bluetooth toe voor de app.
- 7 Een lijst met beschikbare lampen wordt weergegeven. Kies de juiste lamp op basis van de zes tekens tellende hardwarecode die op een sticker staat.
- 8 Klik op 'koppelen'.
- 9 Je ziet het verloop van het proces met volgende stappen:
 - opzet wifverbinding
 - verbinden Nobi Cloud
 - bevestiging Nobi
- 10 De lamp is nu verbonden.

In geval van een foutmelding: ga naar de app, klik op 'contact support' en neem contact op met Nobi via een ticket.



Veiligheidsmaatregelen



Lees de volgende veiligheidsmaatregelen zorgvuldig voordat je de Nobi Ceiling installeert.

- Wees voorzichtig bij het installeren van de Nobi Ceiling vanwege het risico op elektrische schokken.
- Dit product moet worden geïnstalleerd in overeenstemming met de geldende installatievoorschriften, door een persoon die vertrouwd is met de constructie en werking van het product en de hiermee gepaard gaande risico's.
- De Nobi Ceiling moet worden geïnstalleerd in een elektrisch circuit met een contactafscheiding van minimaal 3 mm.
- De Nobi Ceiling mag niet in een kast worden gemonteerd.
- De Nobi Ceiling mag niet worden geïnstalleerd in een badkamer of WC.
- De Nobi Ceiling is uitsluitend bedoeld voor gebruik binnenshuis.
- De Nobi Ceiling is uitsluitend bedoeld voor plafondmontage.
- De lichtbron in deze armatuur mag alleen worden vervangen door de fabrikant, zijn serviceagent of een vergelijkbaar gekwalificeerd persoon.
- Alleen te installeren buiten handbereik.

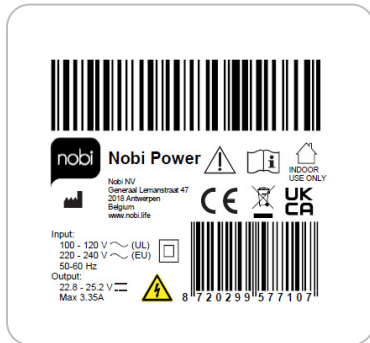
Je oude product verwijderen: Je product is ontworpen en geproduceerd met hoogwaardige materialen en componenten die kunnen worden herbruikt en gerecycleerd. Informeer zelf naar het lokale systeem voor de aparte inzameling van elektrische en elektronische producten.

Volg de lokale regels op en gooi je oude producten niet bij het normale huishoudelijk afval. Het correct verwijderen van je oude product zal helpen een mogelijke negatieve impact op het milieu en de menselijke gezondheid te voorkomen.

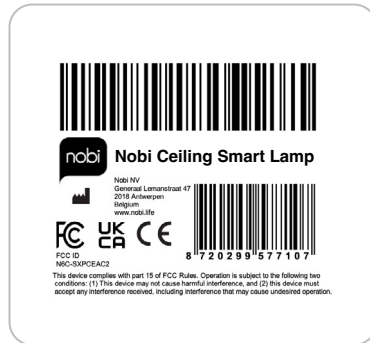
Symbolen

	Raadpleeg de handleiding voor gebruik		FCC-markering
	Let op, risico op elektrische schokken		CE-markering
	Klasse II		UK Conformiteit beoordeeld
	Klasse III		Productielocatie
	Niet in de lichtbron staren		Recyclage
	Alleen geschikt voor hangende montage		Waarschuwingsteken
	Geeft IR-licht		Lees de handleiding voor gebruik
	Alleen geschikt voor gebruik binnenshuis		DC-polariteit
		Voorzichtigheid is geboden bij installatie en gebruik van dit apparaat, raadpleeg de handleiding voor gebruik.	

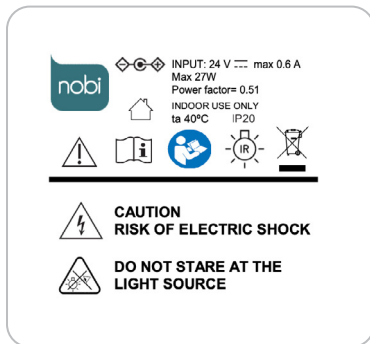
Labels



Nobi Power



Nobi Ceiling Smart Lamp



Omgevingscondities

- Omgevingstemperatuur: +10°C tot +40°C
- Luchtvochtigheid: 15% tot 95% niet-condenserend
- Atmosferische druk: +660 tot +1060 hPa en maximaal 2000 m hoogte

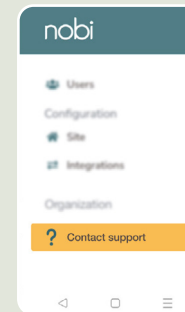
Heb je nog vragen? We helpen graag!



Algemene vragen?

Bekijk onze veelgestelde vragen en antwoorden:

www.nobi.life/frequently-asked-questions



Vragen na het onboarden?

- Ga naar de app
- Ga naar menu
- Klik op 'neem contact op met de klantenservice'
- Neem contact op met Nobi via een ticket.

Nobi, proudly supported by:



www.nobi.life