

# nobi

Pendant

MANUEL D'INSTALLATION  
ET D'UTILISATION

Version 1.0



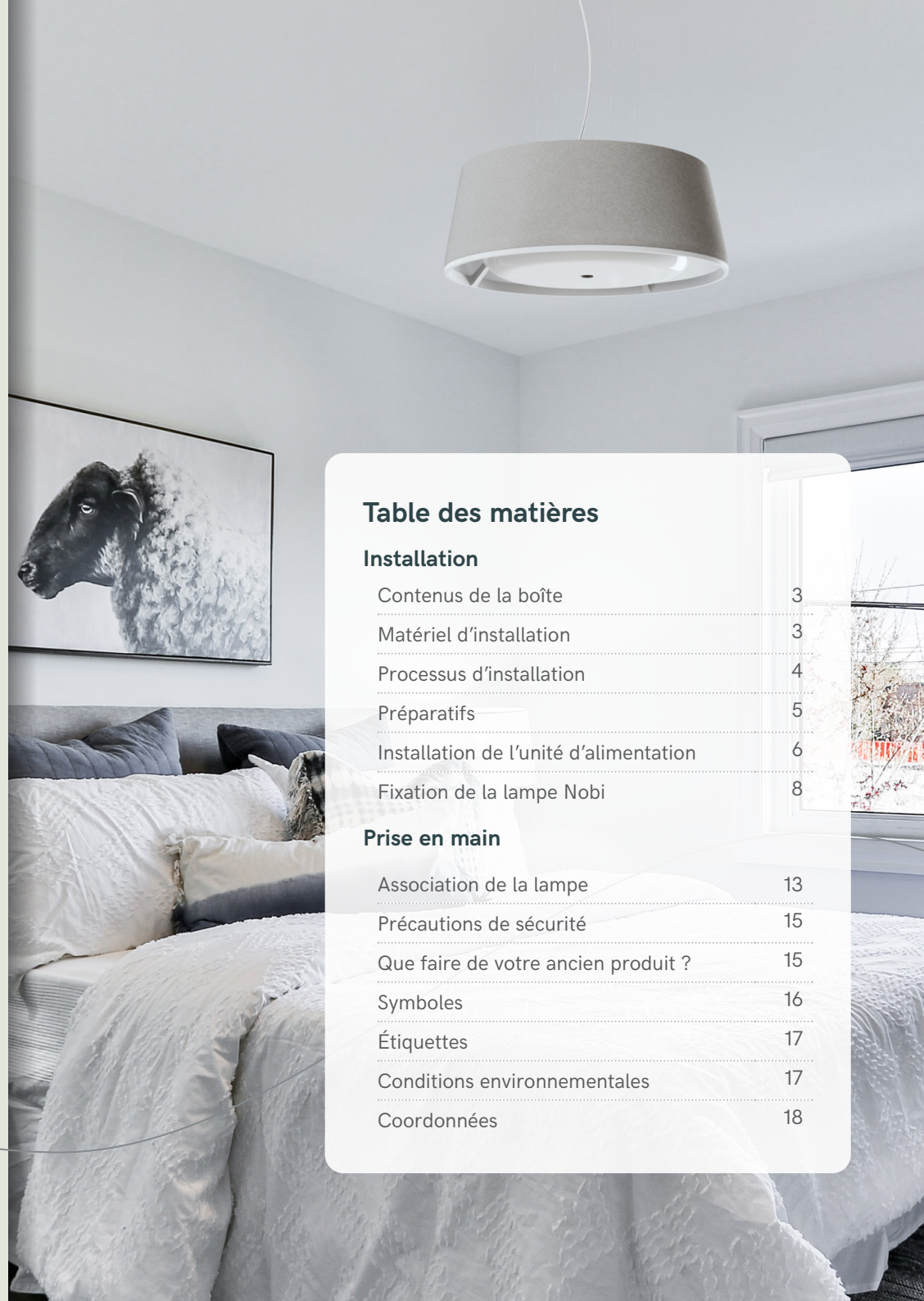
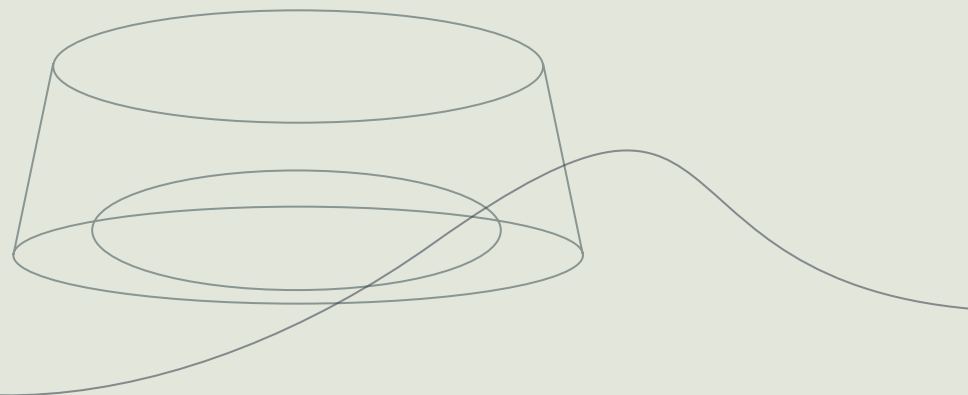
# nobi

## Pendant

### Félicitations pour la livraison de votre lampe Nobi Pendant.

Le but de ce document est de vous fournir toutes les informations essentielles et nécessaires pour assurer une installation sans soucis. Cette installation représente une étape supplémentaire vers la création d'un environnement de vie plus sûr et heureux.

N'oubliez pas de regarder nos vidéos d'installation, disponibles via le lien suivant : [nobi.life/installation](https://nobi.life/installation).



### Table des matières

#### Installation

Contenus de la boîte	3
Matériel d'installation	3
Processus d'installation	4
Préparatifs	5
Installation de l'unité d'alimentation	6
Fixation de la lampe Nobi	8

#### Prise en main

Association de la lampe	13
Précautions de sécurité	15
Que faire de votre ancien produit ?	15
Symboles	16
Étiquettes	17
Conditions environnementales	17
Coordonnées	18

## Contenus de la boîte:

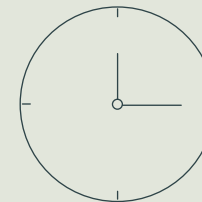
- 1 lampe Nobi
- 1 unité d'alimentation Nobi
- 1 protection de l'unité d'alimentation Nobi
- 4 câbles de suspension en métal
- 4 pièces d'ajustement en métal
- 4 embouts de fixation pour les câbles de suspension

## Pour installer la lampe, vous aurez besoin des outils suivants :



## Processus d'installation

- L'installation de la lampe Nobi Pendant prend environ **30 minutes**.
- Le montage de l'interrupteur mural Nobi prend environ **15 minutes**.
- Le processus de prise en main, y compris la connexion des accessoires (comme des tensiomètres ou balances) ne devrait pas prendre plus de **10 minutes**.



**REMARQUE :** Après l'installation et la prise en main, il est possible que la lampe Nobi Pendant procède à une mise à jour dont la durée dépendra de la capacité de votre réseau Wi-Fi. Le volume de la mise à jour peut aller jusqu'à 1 Gb. La mise à jour se fait en arrière-plan et n'entrave à aucun moment le bon fonctionnement de la lampe Nobi. Elle est donc complètement invisible pour l'utilisateur.

# Montage de Nobi

## Préparatifs

- 1** Pensez à bien localiser le tableau électrique principal (il est plus facile de le faire à l'avance), et coupez l'alimentation électrique. Pour couper entièrement l'alimentation, mettez les disjoncteurs principaux (en général, ils vont par deux) en position OFF. Pour couper l'alimentation dans une pièce ou pour des circuits spécifiques, éteignez le disjoncteur correspondant. Vérifiez que les fusibles sont bien hors tension à l'aide du multimètre avant de passer à l'étape suivante.
- 2** Sortez la lampe Nobi et l'unité d'alimentation de la boîte et placez-les sur une surface plane pour préparer l'installation.
- 3** Démontez la lampe en place (s'il y en a une) du plafond en exposant les trois fils électriques (terre, neutre et le fil de l'interrupteur). Assurez-vous de bien savoir quel fil correspond à quoi. En général, le fil de l'interrupteur est brun ou noir, le fil neutre est bleu et le fil de terre est vert/jaune.

**Note :** Ces couleurs peuvent varier d'un pays à l'autre ainsi qu'en fonction des exigences et habitudes locales pour les installations électriques.

**Remarque :** Le fil de phase doit être relié au fil de l'interrupteur derrière l'interrupteur qui commande le point d'éclairage où la lampe Nobi Pendant sera installée, pour que ce point garde une tension constante de 230 V. Le fil de l'interrupteur au plafond devient alors un fil de phase.

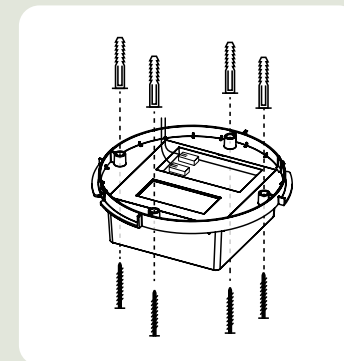
Le composant Bluetooth sera installé derrière l'interrupteur mural pour contrôler l'éclairage LED Nobi via l'interrupteur.

Pour de plus amples informations et des vidéos d'installation : [nobi.life/installation](https://nobi.life/installation)

## Installation de l'unité d'alimentation Nobi

- 4** Prenez l'unité d'alimentation Nobi et marquez au crayon les quatre endroits où vous allez devoir percer un trou.

**Remarque :** Le marquage de ces trous influence la précision et facilite les choses pour les étapes suivantes, il faut donc y prêter attention.

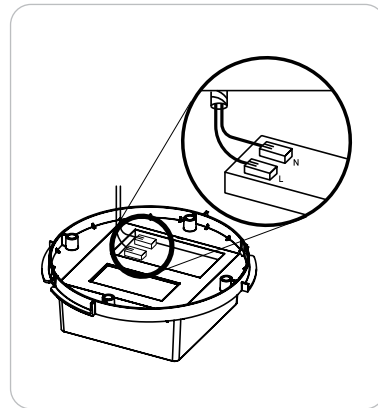


- 5** Percez les trous aux endroits marqués. Vérifiez que la profondeur des trous correspond bien aux vis et chevilles. Placez soigneusement les chevilles dans les trous percés. Il faut utiliser les quatre vis pour assurer une installation bien stable.

- 6 Branchez les câbles électriques à l'unité d'alimentation Nobi.

Connectez les fils "phase" (avant "le fil de l'interrupteur") et "neutre" aux connecteurs correspondants de l'unité d'alimentation Nobi. Le fil de la terre ne doit pas être connecté.

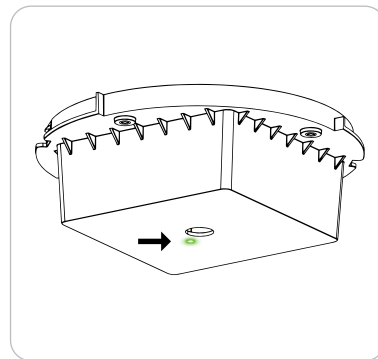
**Attention :** Le fil "neutre" et le fil de "phase" ne peuvent pas aller dans le même connecteur.



- 7 Fixez l'unité d'alimentation Nobi avec les quatre vis. Serrez les vis pour vous assurer que l'unité d'alimentation Nobi est bien fixée au plafond.

- 8 Vous pouvez remettre le courant via le disjoncteur de la lampe.

Vous verrez une petite lumière verte s'allumer.

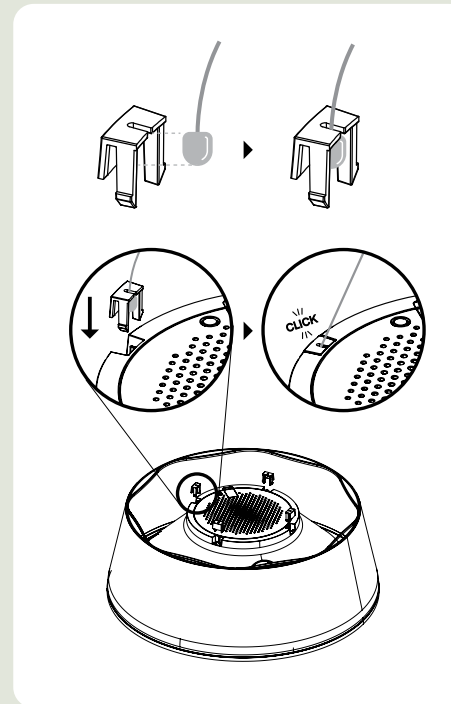


## Fixation de la lampe Nobi

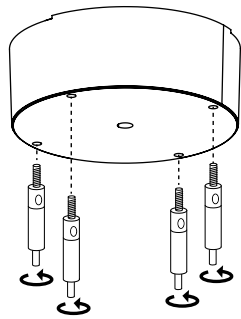
- 9 Placez la lampe sur une surface plane, et déroulez les quatre câbles en acier un par un. Insérez chaque câble dans un des embouts de fixation, et clipsez ces fixations dans la lampe.

**Attention :** Avant de clipser les embouts de fixation sur la lampe, assurez-vous que les câbles de suspension sont assez longs pour la hauteur de la pièce. Une fois clipsés, ces embouts de fixation ne peuvent plus être enlevés.

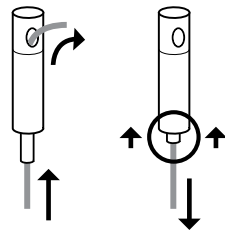
Tirez légèrement sur les câbles pour vous assurer que tout est bien fixé. Par facilité, faites passer les câbles par-dessus le bord de la lampe.



- 10** Attachez les pièces d'ajustement cylindriques des câbles à la protection de l'unité d'alimentation Nobi, si ça n'avait pas encore été fait.



- 11** Placer la lampe sur une surface plane et faites passer un câble en acier dans chacune de ces quatre pièces. (Le plus facile est de faire cette opération sur une table, car c'est plus compliqué en étant sur l'escabelle.)



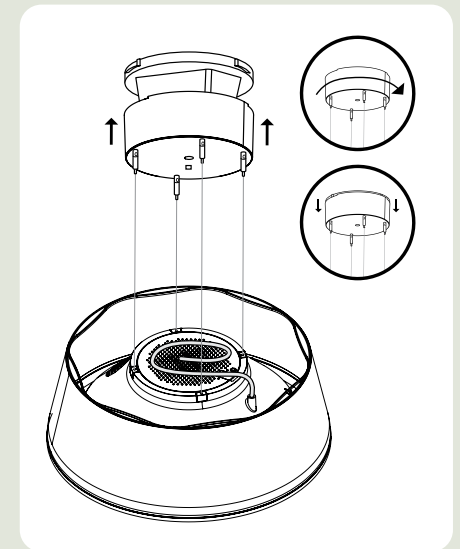
Déterminez à quelle hauteur vous souhaitez pendre la lampe. Ajustez la longueur du câble en appuyant sur le mécanisme de la pièce d'ajustement.

Ajustez la longueur jusqu'au moment où la lampe se retrouve à la hauteur voulue.

- 12** La lampe peut maintenant être reliée à l'unité d'alimentation Nobi.

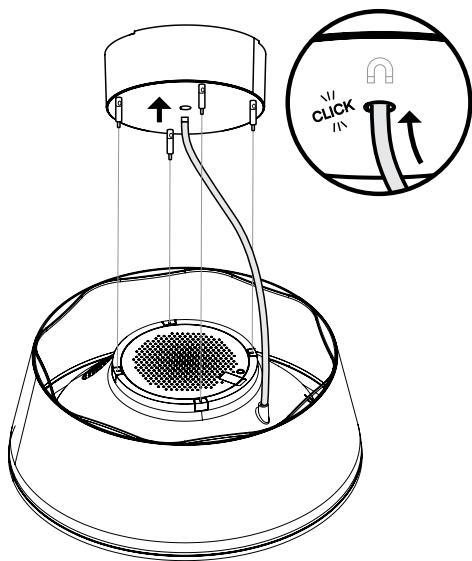
Placez la lampe Nobi sur l'unité d'alimentation Nobi, faites-la tourner d'un quart de tour vers la droite, et tirez-la doucement vers le bas.

Vérifiez que la lampe est bien de niveau. Vous pouvez tirer un peu sur un câble pour le raccourcir. Pour le rallonger, il faut appuyer sur le mécanisme de la pièce d'ajustement.



- 13** Lorsque la lampe est à la bonne hauteur, et de niveau, vous pouvez couper les bouts des câbles qui dépassent.

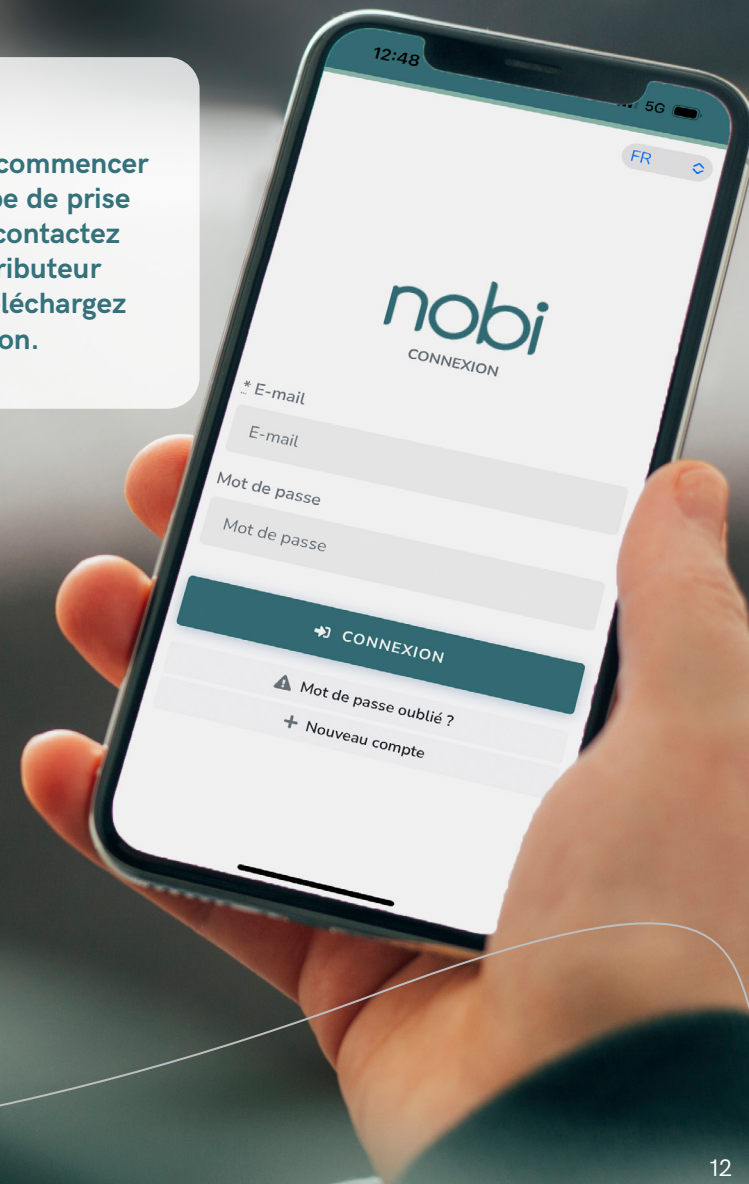
- 14 Connectez le câble d'alimentation de la lampe à l'unité d'alimentation Nobi. La connexion est aimantée.
- 15 La lampe s'allume brièvement en blanc une fois, puis clignote en bleu.
- 16 Enlevez le film en plastique sous la lampe. La lampe est maintenant prête pour l'étape de prise en main.



## Prise en main de la lampe Nobi Pendant



Avant de commencer cette étape de prise en main, contactez votre distributeur local et téléchargez l'application.



# Association de la lampe Nobi Pendant

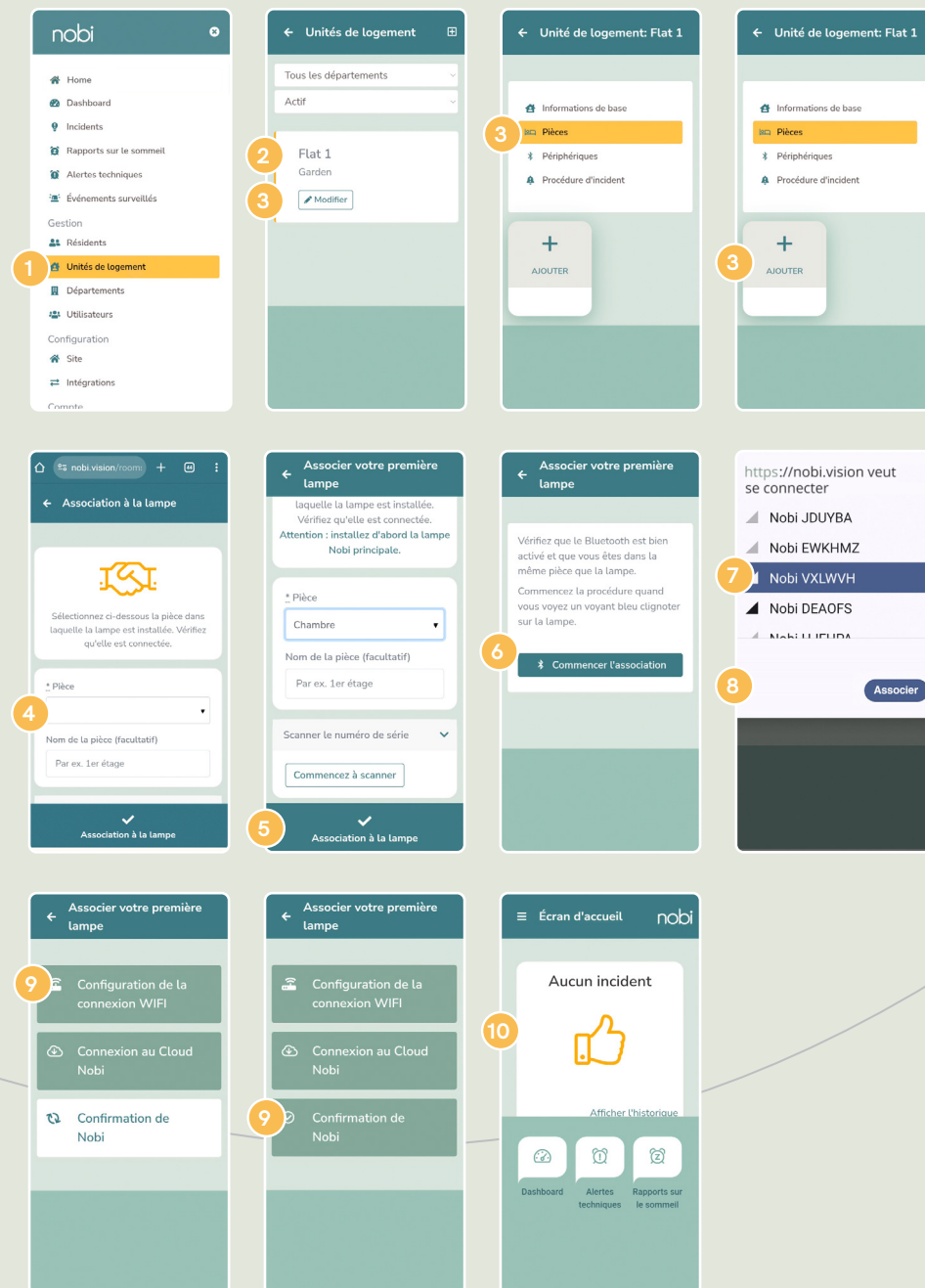
Avant de commencer cette étape de prise en main, contactez votre distributeur local et téléchargez l'application. Votre distributeur vous aidera à configurer votre compte. Quand votre compte est configuré, tout est prêt pour commencer à prendre la lampe en main.

S'il s'agit de votre première installation, veuillez à installer une Nobi Pendant ou une Nobi Ceiling.

## Ouvrez l'application :

- 1 Dans le menu, cliquez sur 'Unités de logement'.
- 2 Sélectionnez l'unité concernée.
- 3 Cliquez sur 'Modifier'. En haut de l'écran, sélectionnez 'Pièces'. Cliquez sur 'Ajouter'.
- 4 Choisissez le type de pièce : chambre ou salon.
- 5 Cliquez sur 'Association à la lampe'.
- 6 Cliquez sur 'Commencer l'association' et autorisez la connexion Bluetooth pour l'application.
- 7 Une liste des lampes disponibles apparaît. Choisissez la bonne lampe grâce au code à six caractères du produit figurant sur un autocollant.
- 8 Cliquez sur 'Associer'.
- 9 Vous pouvez suivre le processus de connexion, avec les étapes suivantes :
  - configuration de la connexion WiFi
  - connexion au Cloud Nobi
  - confirmation de Nobi
- 10 La lampe a bien été ajoutée.

En cas d'erreur : allez dans l'application, cliquez sur "Contacter le support" et contactez Nobi par le biais d'un ticket.





## Précautions de sécurité



**Lisez attentivement les précautions de sécurité ci-après avant d'installer la lampe Nobi Pendant.**

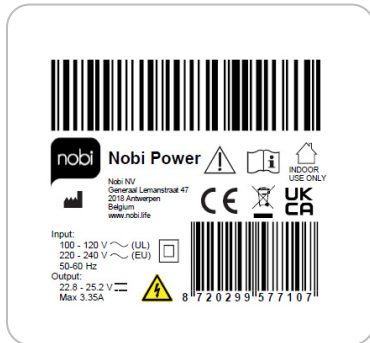
- Faites preuve de prudence pendant l'installation de la lampe Nobi Pendant afin d'éviter tout risque de choc électrique.
- Ce produit doit être installé conformément au code d'installation en vigueur, par une personne qui connaît la structure et le fonctionnement du produit ainsi que les risques encourus.
- La lampe Nobi Pendant doit être installée dans un circuit électrique qui contient un disjoncteur avec une séparation entre les contacts d'au moins 3 mm.
- La lampe Nobi Pendant ne peut pas être installée dans un placard.
- La lampe Nobi Pendant ne peut pas être installée dans une salle de bain ou des toilettes.
- La lampe Nobi Pendant ne peut être utilisée qu'à l'intérieur.
- La lampe Nobi Pendant peut uniquement être montée au plafond.
- La source lumineuse à l'intérieur de la lampe ne peut être remplacée que par le fabricant, un agent à son service ou une personne avec des qualifications similaires.
- La lampe Nobi Pendant doit toujours être installée de sorte qu'elle reste hors de portée d'une personne avec les bras tendus.

**Que faire avec votre ancien produit :** Votre produit est conçu et fabriqué avec des matériaux et composants de grande qualité, qui peuvent être recyclés et réutilisés. Renseignez-vous sur le système de tri local pour les pièces et produits électriques et électroniques. Suivez les réglementations locales en vigueur et ne jetez pas vos anciens produits avec les ordures ménagères. Veiller au bon tri de votre ancien produit aidera à éviter de potentielles conséquences négatives pour l'environnement et la santé humaine.

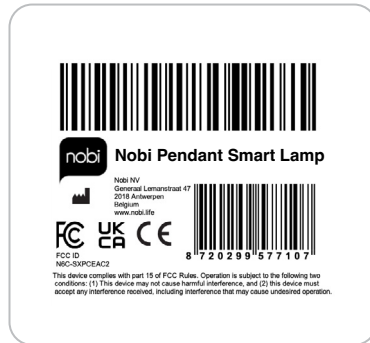
## Symboles

	Consulter le manuel avant utilisation		Marquage FCC
	Attention, risque de choc électrique		Marquage CE
	Classe II		Marquage UKCA (UK Conformity Assessed)
	Classe III		Localisation et fabrication
	Ne pas fixer la source lumineuse		Recyclage
	Montage au plafond uniquement		Avertissement
	Émission de rayonnement infrarouge		Lire le manuel avant utilisation
	Utilisation en intérieur uniquement		Polarité CC
	L'installation de cet appareil nécessite de la prudence, il faut consulter le manuel avant utilisation.		

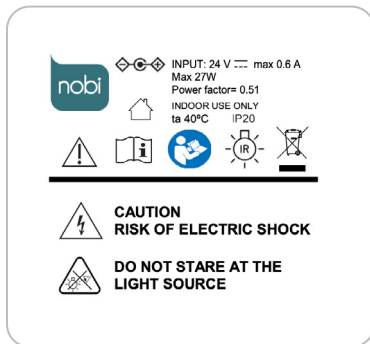
## Étiquettes



Unité d'alimentation Nobi



Nobi Pendant Smart Lamp



## Conditions de l'environnement d'installation

- Température de fonctionnement : +10°C à +40°C
- Taux d'humidité permettant le fonctionnement : 15 % à 95 % sans condensation
- Pression atmosphérique : +660 à +1060 hPa, et maximum 2000 mètres d'altitude

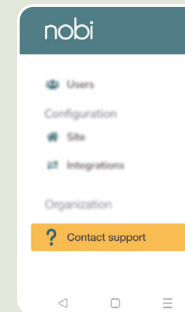
Vous avez des questions ?  
Nous sommes à votre disposition !



### Questions générales ?

Parcourez les réponses aux questions les plus fréquemment posées :

[nobi.life/fr/frequently-asked-questions](https://nobi.life/fr/frequently-asked-questions)



### Une question après la prise en main ?

- Ouvrez l'application
- Ouvrez le tableau de bord
- Cliquez sur « **Contacter le support** »
- Contactez Nobi via un ticket

Nobi, fièrement soutenu par :



[www.nobi.life](https://www.nobi.life)